



BUSINESS PRÉSENTATION

**MAINTENANCE,
RÉVISION ET
ASSISTANCE
SOUFFLEUSES**



UN GAGE DE QUALITÉ

Des techniciens spécialisés dans les procédés et le moulage par soufflage sont à votre disposition pour intervenir rapidement dans toutes les situations. De la maintenance à l'assistance technique, en passant par les pièces de rechange, nous offrons un service à 360°.



NOUS GARANTISSONS DES PERFORMANCES CAPABLES DE RÉPONDRE À VOS DEMANDES EN TERMES DE EFFICACITÉ, FIABILITÉ, FLEXIBILITÉ ET ÉCONOMIE D'ÉNERGIE.

Le support technique de BBM fonctionne sur différents modèles de souffleuses des principaux fabricants internationaux, garantissant les résultats des interventions effectuées en termes de fiabilité et d'efficacité.

MAINTENANCE

RÉVISION

ASSISTANCE

IL SERVICE DI BBM EN CHIFFRES

La première étape de la maintenance est une **inspection approfondie** en anticipation d'interventions ciblées, en limitant autant que possible l'arrêt, la révision ou le remplacement de l'usine uniquement la pièce nécessitant une maintenance et donc aussi réduire les coûts pour le client.



25%

88%

70%

30k

300

100



**NOUVEAUX
CLIENTS**
chaque année



**PROBLÈMES
RÉSOLUS**
dans les premières 24
heures



MOINS
temps d'arrêt de la
machine



CONTENEURS
fait par an



INTERVENTIONS
de maintenance



COURS
de formation

WHY US



ASSISTANCE GARANTI

Nous garantissons une assistance continue. **Nous redémarrons votre système en minimisant les temps d'arrêt**



VITESSE ET FLEXIBILITÉ

Nous sommes une alternative valable aux fabricants du secteur. Nos techniciens peuvent travailler en quarts de travail et en vacances.



ÉPARGNE DE DÉPENS

En plus d'avoir des taux avantageux par rapport aux sociétés mères, **nous optimisons vos machines en réduisant les coûts**



GARANTIE DE RÉSULTATS

Sur les interventions effectuées et sur les pièces de rechange fournies, nous garantissons les résultats. **La formule satisfaite ou remboursée s'applique.**

WHAT WE DO

MAINTENANCE SOFFLEUSES

Révision complète pour l'entretien ordinaire et extraordinaire des souffleuses de différents fabricants, avec une garantie d'efficacité

Démontage et révision complète des pièces portables de la machine. Avec nos techniciens, nous pouvons travailler chez le client ou démonter les pièces et les emmener dans nos ateliers de San Pellegrino et Lenna, en fonction des besoins du client et en garantissant toujours un temps d'arrêt minimal.

BBM offre à la fois des services de support technique immédiats, pour résoudre un problème actuel le plus rapidement possible et de la meilleure façon possible, et des programmes de maintenance préventive pour maintenir les performances de la machine.

35%

des défaillances se produisent en raison d'un manque d'entretien. Un contrôle périodique de la machine et une action préventive permettent de minimiser les problèmes dus à l'usure, retardant ainsi l'investissement pour une nouvelle machine.

BBM
YOUORIENTED SOLUTIONS



WHAT WE DO

MAINTENANCE SOFFLEUSES

Il est conseillé d'effectuer une maintenance annuelle des ligne de production, especially in winter, to avoid breakdowns and malfunctions in the summer season, when the greatest production peaks are recorded.

Étant équipées de moteurs brushless, c'est-à-dire de moteurs électroniques, **les machines peuvent subir une augmentation significative de la consommation d'énergie**, si elles sont usées ou soumises à une pression particulière. Pour éviter des coûts supplémentaires, il est conseillé de prévoir un entretien régulier, tant des pièces mécaniques qu'électroniques.

Nos ingénieurs de processus sont en mesure de visualiser les données saisies dans les paramètres, de comprendre si la machine fonctionne de manière correcte et optimisée et de fournir une assistance pour les mises à niveau nécessaires.

MAINTENANCE, RÉVISION ET ASSISTANCE
SOFFLEUSES - BBM



L'expertise de nos ateliers concernant le cours des technologies de transformation des matériaux et des polymères plastiques fait de BBM Service le partenaire idéal pour mettre en pratique de nouvelles recettes de soufflage et d'autres mises à niveau visant à économiser de l'énergie.

Le client dispose toujours du rapport de fin de maintenance, pour être sûr de ce qui a été fait sur la machine et pour prévoir les interventions futures.



BY YOUR SIDE
IN PACKAGING

WHAT WE DO

VENTE DE PIÈCES DÉTACHÉES

Service de pièces de rechange très efficace et rapide, afin de minimiser les inconvénients associés aux arrêts des lignes de production.

Le département technique de BBM développe des pièces de rechange compatibles avec les originaux, testées et garanties dans le temps, avec des économies de coûts et de temps conséquentes.

Les pièces de rechange les plus courantes sont déjà en stock dans l'entrepôt de BBM, résolvant ainsi les problèmes actuels d'approvisionnement en matières premières. Pour des pièces plus spécifiques, notre département d'ingénierie peut réaliser des études spéciales.

QUALITÉ CERTIFIÉE

Toutes nos pièces détachées sont testées dans un laboratoire certifié. Nous effectuons des tests destructifs pour vérifier la composition des matériaux et les traitements auxquels ils sont soumis

CONVENIENCE

La force de nos pièces de rechange est un rapport qualité-prix compétitif: notre service des ventes offre des prix catalogue plus bas, des kits de pièces de rechange, des programmes fidèles et des livraisons rapides sans frais supplémentaires





**COURS SUR
PLACE**

**FORMATION
TECHNIQUE**

COURS FORMATION

Pour mieux former votre personnel à faire le meilleur usage des machines.

Nous organisons des formations avec nos techniciens et instructeurs spécialisés dans l'usine du client, afin de mieux former le personnel à la meilleure utilisation des machines.

Le contenu du cours peut être adapté aux besoins spécifiques du client; en général, nous offrons des cours avancés de maintenance mécanique et des cours de formation aux procédés, afin de tirer le meilleur parti du potentiel des souffleuses, d'accroître l'implication et de maximiser le potentiel de vos employés.

&
Nous fournissons tout le matériel pédagogique nécessaire; à la fin de chaque cours, nous délivrons à chaque participant un certificat de participation.



**INSTRUCTEURS
SPÉCIALISÉS**

**CERTIFICAT DE
PRÉSENCE**



WHAT WE DO

VENTE DE OCCASION GARANTIE

Une sélection minutieuse de machines de moulage par soufflage et d'autres machines de pointe pour l'emballage et l'emballage des aliments et des boissons.

En plus des services de maintenance et d'assistance, nous offrons la possibilité d'acheter des machines de moulage par soufflage usagées parfaitement régénérées. Notre personnel hautement qualifié régénère les machines en les mettant en mesure de reprendre le fonctionnement, réduisant les coûts d'achat et vous garantissant un excellent produit ainsi que l'assistance dont vous avez besoin. Un showroom de plus de 10.000 m2 est disponible pour visualiser les modèles d'intérêt et suivre la révision à chaque étape.

Sélection stricte

Révision, retrofit et configuration de la machine

Assemblage et essais final sur place par le client

MAINTENANCE, RÉVISION ET ASSISTANCE
SOFFLEUSES - BBM



BBM
YOU ORIENTED SOLUTIONS

**BY YOUR SIDE
IN PACKAGING**

WHAT WE DO

UPGRADE SOUFFLEUSES

Nous transformons votre capacité de ligne de manière sûre et efficace, en fournissant les dernières innovations pour vous aider à atteindre vos objectifs de production.

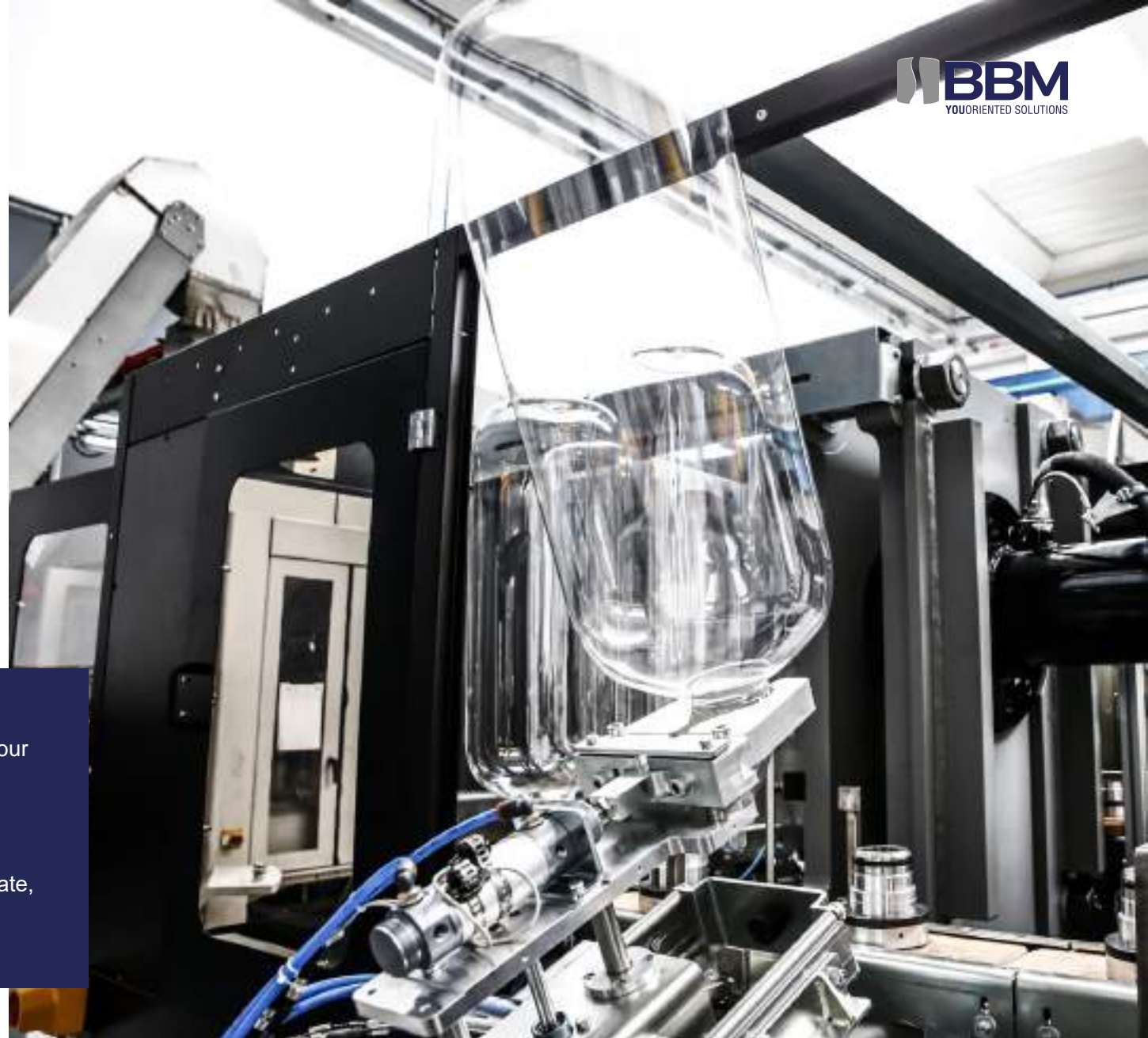
Après une analyse minutieuse de vos machines, nous serons en mesure d'identifier les domaines sur lesquels il serait approprié de travailler, pour répondre aux nouveaux besoins de la production et du marché.

NOUVELLE - ÉCONOMIE D'ÉNERGIE

Nous avons investi dans la recherche et le développement de solutions pour assurer des économies d'énergie substantielles sur les machines d'embouteillage. Grâce à une combinaison étudiée de mises à niveau effectuées sur les machines de moulage par soufflage des principales marques, il est possible d'obtenir une économie d'énergie sûre et immédiate, sans altérer la qualité du produit fini.

En savoir plus sur www.bbmpackaging.com

BBM
YOU ORIENTED SOLUTIONS



MAINTENANCE, RÉVISION ET ASSISTANCE
SOUFFLEUSES - BBM

BY YOUR SIDE
IN PACKAGING

UPGRADE ET AMÉLIORATIONS



**PANNEAUX
CÉRAMIQUES**



**MIGRATION PLC DE
SIEMENS S5 A S7**



**RÉDUCTION DE PRESSION
ET RÉCUPÉRATION D'AIR**



**MODIFICATION DE
PYROMAT**



**CONVERSION
DU GOULOT**



**CHANGEMENT
FORMAT**

CAMBIO FORMATO

CHANGEMENT DE FORMAT

Nous sommes en mesure de fournir de **nouveaux moules** et tout l'équipement et les logiciels nécessaires pour effectuer le changement de format.

Grâce au soutien de nos techniciens experts, vous pouvez donner une nouvelle identité aux souffleuses existantes et adapter votre ligne aux **nouveaux besoins de production** pour le traitement de nouveaux formats.

QU'EST-CE QU'ON FAIT

AUDITS ET ENQUÊTES TECHNIQUES

CONCEPTION ET RÉALISATION D'ÉQUIPEMENTS

INSTALLATION

MAINTENANCE, RÉVISION ET ASSISTANCE
SOFFLEUSES - BBM

BBM



BY YOUR SIDE
IN PACKAGING

CONVERSION DU GOULOT

La conversion du goulot est la solution idéale pour un fabricant qui souhaite réduire les coûts sans changer l'identité stylistique de la bouteille. Avec la conversion du goulot, une réduction significative de la préforme perdue peut être obtenue.

L'utilisation d'une nouvelle préforme allégée implique l'adaptation de la souffreuse à un fil différent de celui d'origine.

La qualité des pièces conçues par ses techniciens et des matériaux utilisés permet une haute performance et l'excellence dans les résultats, garantissant le haut niveau de performance et d'efficacité pour un investissement limité.



NOS AVANTAGES

Réduction de poids significative, maintien de la conception. En conséquence, les économies de PET

Permet l'adaptation des souffleuses aux nouvelles exigences économiques et d'efficacité de production



RÉDUCTION DE POIDS DE PRÉFORME

Preform 1.5 Lt	Goulot poid	Total préforme poid
Alaska 267	3,3 g	25,3 g
26/22	1,94 g	23,5 g

Produit	Nouveau goulot	Possible réduction du poid
Boissons gazeuses	PCO 1881	-1,3 g
	PCO Corvaglia	-1,5 g
Eau plat	New 26/22	-1,3 g / -1,6g (ref. 267 ALK)
Boissons	BERICAP 33	-1,5 g / -2,5 g

BBM PACKAGING propose des packages de conversion de filetage clés en main pour les souffleuses des principaux fabricants, assistant ses clients de la conception à la fourniture et au démarrage des équipements nécessaires à la conversion de la machine.



PRINCIPAUX DOMAINES D'INTERVENTION



Modification des accessoires de la machine relatif à la charge et à l'entrée des préformes



Remplacement des détails du four, nécessaire pour la variation du diamètre ou de la hauteur du goulot



Pincers et détails dédiés pour la prise et le transport des préformes chauffées, du four à la station de soufflage



Changement des accessoires de la cavité de soufflage, des pincers et des détails pour l'extraction et la sortie de récipients soufflés

INSERTION FACILE DE LA PRÉFORME

La modification consiste en l'installation d'une contre-came qui facilite l'insertion de le mandrin dans les préformes.

AVANTAGES

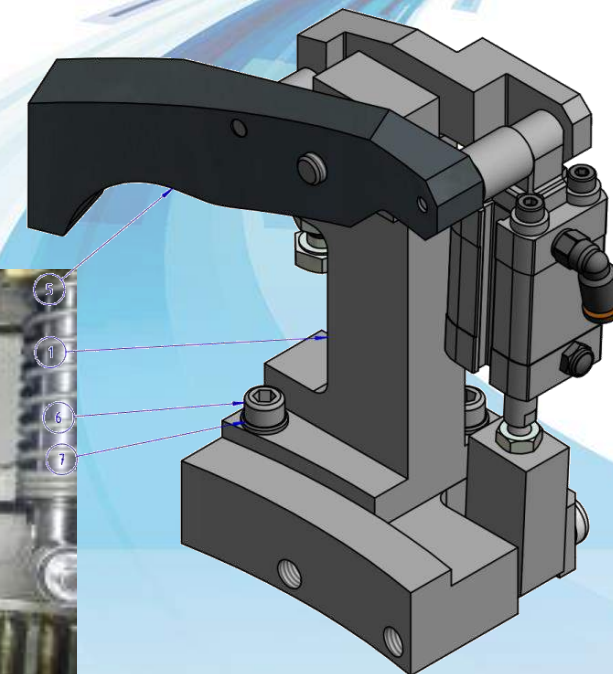
Facilite l'insertion de préformes non conforme

Facilite l'insertion en cas de problèmes de surchauffe des mandrins personnalisés

Confiance accrue dans le fait que la greffe de la préforme a été effectuée correctement.

Plus de sécurité que la préforme, une fois greffée, et en position perpendiculaire.

Réduction significative des collisions dans le four (par exemple, bris de lampe) dues à l'insertion partielle de la



PLC MIGRATION DE SIEMENS S5 A S7

Le upgrade consiste à migrer le PLC vers Siemens S7 et à ajouter un panneau de commande qui fonctionne comme une interface avec le système.

La modification comprend l'insertion d'un panneau HMI tactile Siemens et la possibilité d'assistance et de contrôle à distance, à la fois localement et sur un autre PC, assurant une interchangeabilité instantanée.

Avec l'installation del upgrade nous sommes en mesure de prédire tout dépannage au niveau électrique et d'intervenir immédiatement.

AVANTAGES

Éviter les problèmes de composants hors production et marché

Nouvelle interface opérateur intuitive

AVANT



APRÈS



MODIFICATION DE PYROMAT

Le changement consiste en l'élimination d'un contrôle PID obsolète, car il est hors production et donc difficile à trouver.

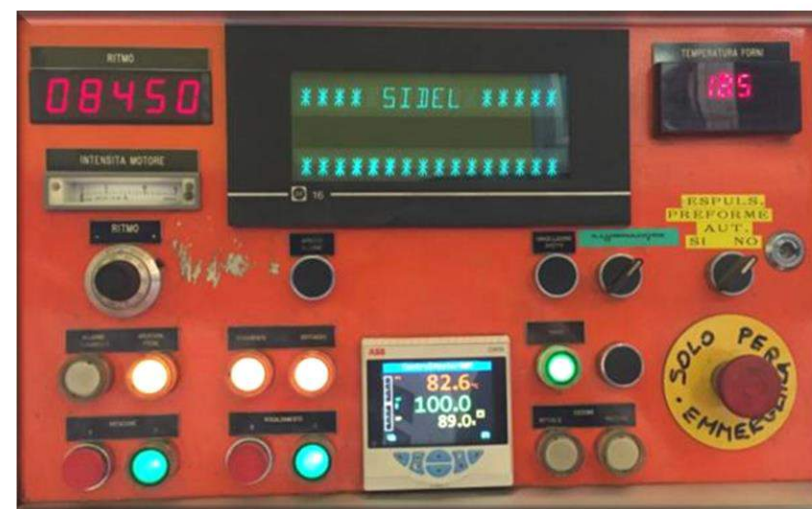
Régulateur graphique qui facilite le réglage des paramètres

Suppression de la carte de communication sur PLC S5

Élimine les problèmes de communication avec les cartes Jbus

L'appareil avec le upgrade installée peut contrôler la température de la préforme et peut être intégré à des signaux numériques pour le contrôle des différentes étapes de réglage et des points de consigne de l'instrument

Bien qu'avec une phase d'étude préalable par notre équipe d'ingénierie, cet upgrade ne prend que quelques heures à installer, ce qui réduit considérablement les temps d'arrêt de la machine. Pourquoi devriez-vous modifier le Pyromat? Afin de ne pas changer l'ensemble de la machine – une opération qui nécessiterait des temps d'arrêt de la machine et des coûts plus élevés – mais de remplacer uniquement le panneau défectueux. Le résultat est un système moderne et interchangeable.



Exemple d'installation du nouveau modèle :

1. Paramètres numériques pour la gestion en veille
2. Paramètres numériques pour le contrôle de la température.

SYSTÈME POLARIS SIDEL SÉRIE 1

Systeme de mise à niveau conçu pour les souffleuses de la génération précédente, composé de 4 modules d'intervention.

Module 1: Changement de pitch des lampes de four

Module 2: Implémentation du relé statique PWM

Module 3: Remplacement du groupe de soupapes de soufflage à commande électropneumatique et du collecteur

Module 4: Système de récupération d'air comprimé

Cette solution offre plusieurs avantages, notamment:

Réduire considérablement la consommation d'énergie et la possibilité d'utiliser des préformes allégées, avec des résultats sur la bouteille produits comparables aux souffleuses de dernière génération, mais avec un investissement beaucoup plus faible.



DOUBLE SKATE TRANSFER

HPT16 TRANSFERTS DE PATINS DOUBLES

La mise à niveau a été conçue pour s'adapter et répondre adéquatement à la tolérance de finition du bas du col des nouveaux goulots de bouteille. Avec le même poids que les transferts précédents, le transfert HPT16 est plus robuste et fiable.

AVANTAGES

Testé avec succès sur souffleuses des principaux fabricants

Réduction de la maintenance et des temps d'arrêt

Augmentation des cycles de vie de votre souffeuse

Interchangeable

AVANT**APRÈS**

UPGRADE BBM SUR LES VANNES DE SOUFFLEUSE SIDEL MATRIX

Upgrade BBM sur les vannes de souffeuse Matrix pour réduire le temps de maintenance et éviter d'éventuelles erreurs

Problème: entretien fréquent de l'unité de vanne de la machine de soufflage SIDEL Matrix. Le technicien de maintenance est obligé de démonter toutes les vannes et leurs câbles pré-soufflés, avec le grand risque d'endommager la vanne elle-même et ses filetages. Il faut trouver un moyen d'effectuer le travail rapidement et facilement, en toute sécurité

Solution: grâce au couvercle spécial conçu et installé par le bureau d'études BBM Service, il est possible d'effectuer la maintenance sans démonter les pilotes du groupe de vannes. Maintenant, les pilotes ne couvrent pas le passage pour pouvoir démonter le couvercle de la base des électrovannes, permettant ainsi une maintenance sûre, facile et rapide.

AVANT



APRÈS





PRÉSENTATION DE L'ENTREPRISE

**ÉCONOMIE
D'ÉNERGIE**
SUR LES SOUFFLEUSES



STRATÉGIES CIBLÉES POUR ÉCONOMISER L'ÉNERGIE

Les coûts d'approvisionnement en électricité et en gaz ont doublé ces derniers temps. **Dans les premiers jours de janvier 2022, le coût de la seule composante énergétique a quadruplé par rapport à il y a 12 mois.** C'est un véritable gouffre pour les entrepreneurs. Il est important d'adopter dès maintenant des stratégies visant à réduire la consommation d'énergie sur les sites de production.

BBM A INVESTI DANS LA RECHERCHE ET LE DÉVELOPPEMENT DE SOLUTIONS D'ÉCONOMIE D'ÉNERGIE ET DE COÛTS POUR L'INDUSTRIE DE L'EMBOUTEILLAGE. COMMENT ?

Grâce à une combinaison d'améliorations conçues pour les machines souffleuses, **il est possible de réduire la consommation d'énergie** tout en obtenant les mêmes résultats.



SYSTÈME DE RÉCUPÉRATION DE L'AIR

RÉDUCTION DE LA PRESSION

PANNEAUX DE CERAMIQUE

RÉCUPÉRATION DE L'AIR

La possibilité de réutiliser l'air de soufflage pour l'utilité de la machine

Sans remplacer le collecteur de soufflage d'origine, il est possible d'installer un système intégré et connecté sans fil pour gérer la récupération de l'air.

Le système permet un réglage automatique de la machine en fonctionnement, en fonction du format et de la vitesse. Il est possible de gérer l'autocontrôle des capteurs et le diagnostic de chaque vanne directement depuis le panneau.

Une mise à niveau qui peut être effectuée sur les machines des principaux fabricants. **Nous garantissons un certain retour sur investissement et un service sur mesure pour vous.**



RÉDUCTION DE LA PRESSION

Réglage précis et méticuleux de la pression nécessaire pour souffler la bouteille à la bonne taille.

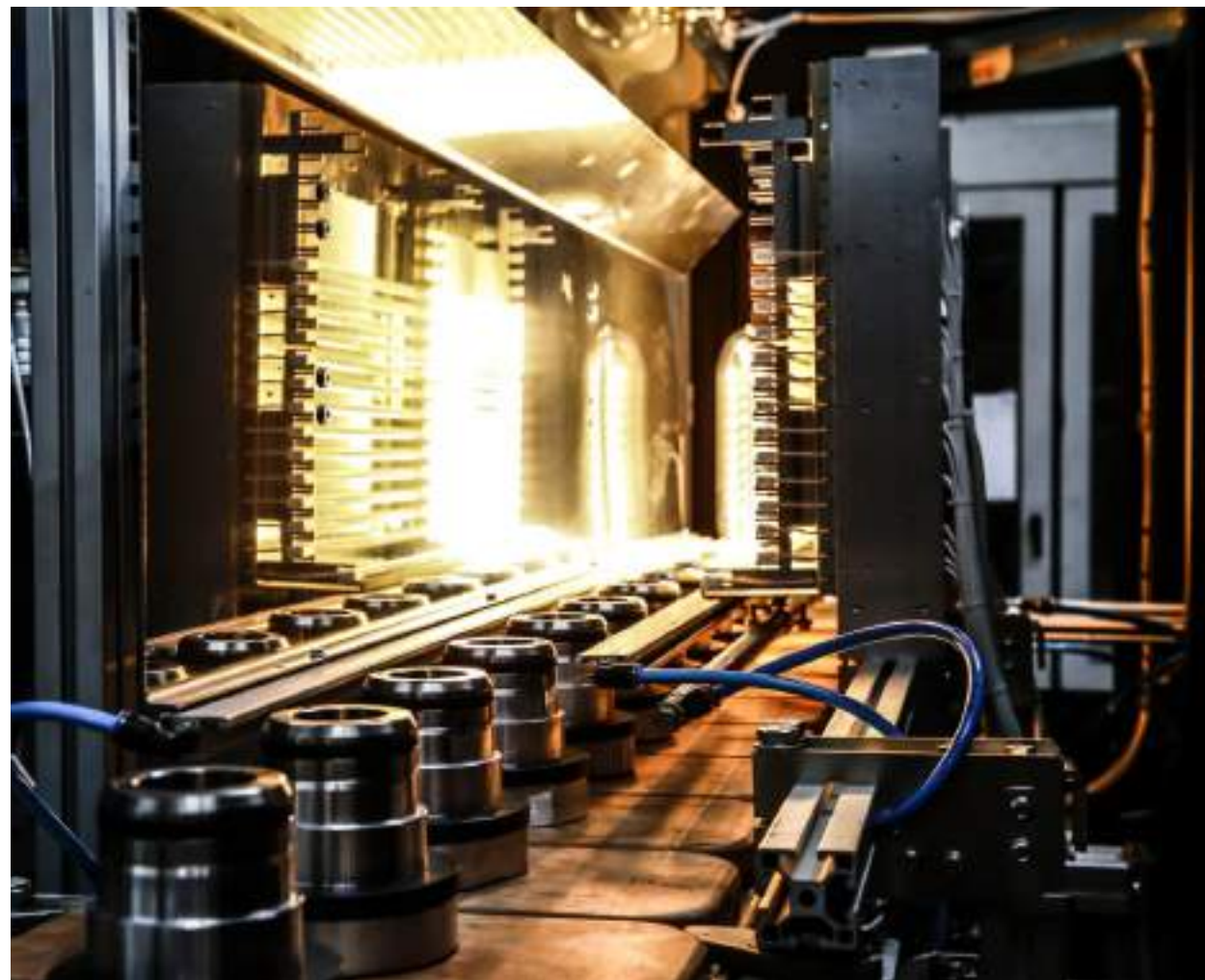
Grâce à cette modification réalisée par BBM Service, votre équipement de soufflage peut travailler aux pressions requises et pas plus, tout en maintenant la qualité de la bouteille soufflée.

Chaque réduction de pression de 1 bar peut réduire la consommation de 5 %.
Pourquoi attendre?

Réduction de la pression d'air comprimé

Intervention en peu de temps

Économies sûres et immédiates



SAVE ENERGY

PANNEAUX CÉRAMIQUES

Les nouveaux panneaux céramiques pour four sont des panneaux équipés de parois en céramique réfléchissantes, ce qui permet un chauffage plus rapide de la préforme.

Grâce à la réduction de la puissance de fonctionnement des lampes individuelles, l'installation de panneaux céramiques BBM **permet jusqu'à 35% de consommation d'électricité en moins.**

Indépendant et autonettoyant

Prévenir la déformation du goulot d'étranglement

Applicable sur les souffleuses des principaux fabricants

Retour sur investissement en moins de 6 mois

MAINTENANCE, RÉVISION ET ASSISTANCE
SOFFLEUSES - BBM



BBM

**BY YOUR SIDE
IN PACKAGING**

SAVE ENERGY

ABAISSEMENT DE LA TEMPÉRATURE

Abaissement de la température de la broche du porte-préforme dans la zone du бага, ce qui évite ainsi la déformation du goulot de la bouteille



ÉVALUATION DES ÉCONOMIES D'ÉNERGIE SUITE À L'INSTALLATION DE PANNEAUX CÉRAMIQUES

Nous rapportons une évaluation réelle des économies d'énergie suite à l'installation par BBM de panneaux céramiques sur une machine de soufflage **SIDEL Universal 2 10/14** avec 14 modules de four, soufflant une préforme de **1,5 litre**. Dans la situation (1), correspondant à une phase où les panneaux céramiques de BBM n'ont pas encore été installés, en considérant que la première rangée est de 3000W et les suivantes de 2500W, l'absorption de la lampe, ainsi calculée*, est de **135.115 W**.



Calcul de l'absorption de la lampe*	
Rang 9	0 W
Rang 8	0 W
Rang 7	$2500w \times 4 + 2500 \times 5 \times 0.83 = 20375w$
Rang 6	$2500w \times 3 + 2500 \times 4 \times 0.65 = 14000w$
Rang 5	$2500w \times 3 + 2500 \times 4 \times 0.95 = 17000w$
Rang 4	$2500w \times 3 + 2500 \times 4 \times 0.92 = 16700w$
Rang 3	$2500w \times 3 + 2500 \times 4 \times 0.65 = 14000w$
Rang 2	$2500w \times 4 + 2500 \times 4 \times 0.62 = 16200w$
Rang 1	$3000w \times 7 + 3000w \times 6 \times 0.88 = 36840w$

L'image suivante (2) montre la nouvelle absorption de la lampe, après l'installation des panneaux céramiques BBM.

Il en résulte une consommation totale de 83 175 W.

2



Calcul de l'économie d'énergie*	
Rang 9	0 W
Rang 8	0 W
Rang 7	$2500w \times 2 + 2500 \times 2 \times 0.65 = 8250w$
Rang 6	$2500w \times 3 + 2500 \times 3 \times 0.65 = 12375w$
Rang 5	$2500w \times 2 + 2500 \times 2 \times 0.8 = 9000w$
Rang 4	$2500w + 2500 \times 0.78 = 4450w$
Rang 3	$2500w + 2500 \times 0.8 = 4500w$
Rang 2	$2500w \times 4 + 2500 \times 4 \times 0.64 = 16400w$
Rang 1	$3000w \times 5 + 3000w \times 5 \times 0.88 = 28200w$

LE RÉSULTAT

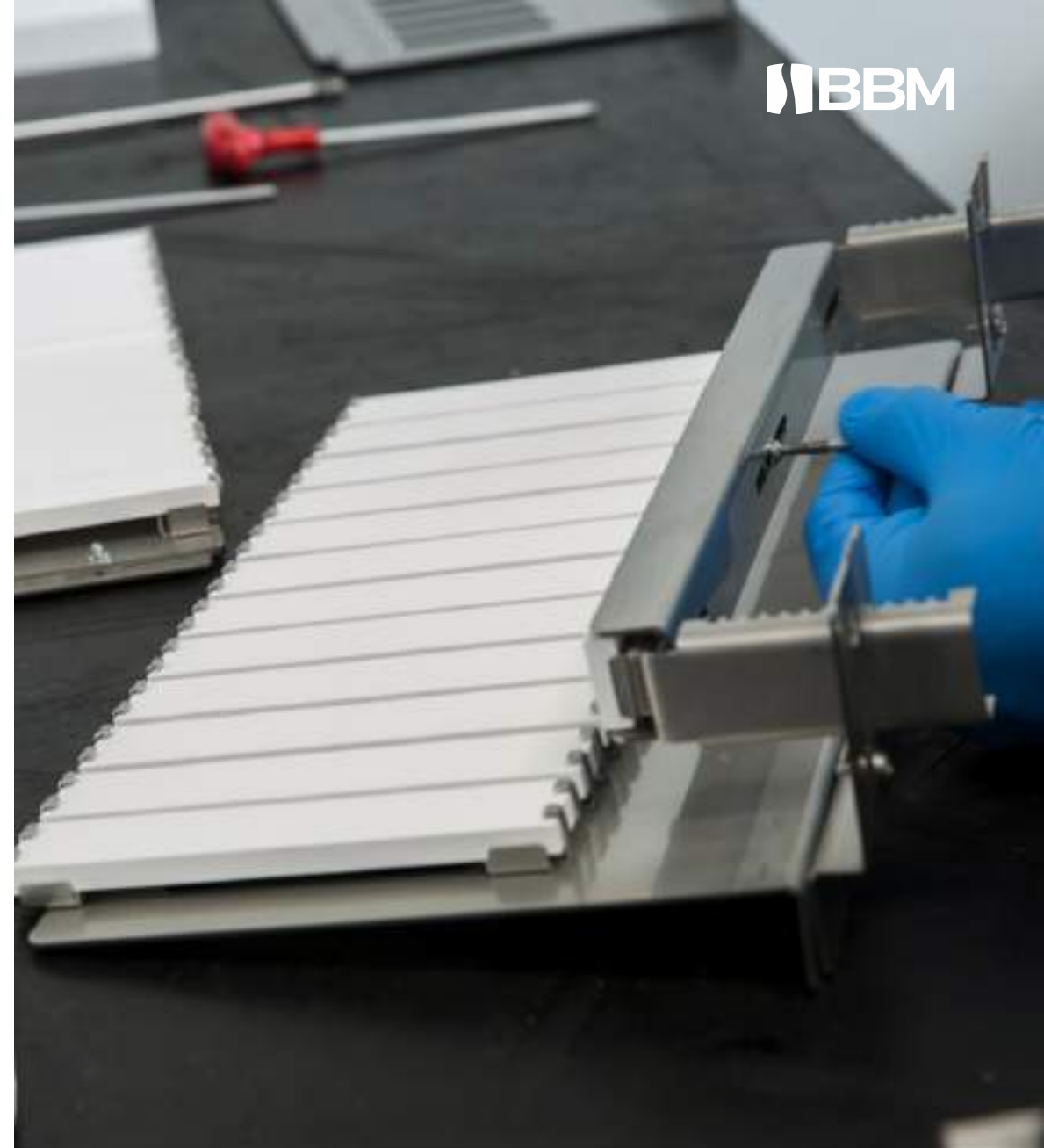
Comptage en main : l'économie d'énergie totale du ventilateur universel SIDEL considéré, exprimée en Kw, est: $135115w-83175w/1000= 51,9 Kw$.

Compte tenu du coût actuel de l'énergie de **0,24 €/Kwh** et en utilisant la machine à souffler sur une période de 24 heures pendant 5 jours par semaine, l'économie d'énergie hebdomadaire correspond à

$51,9 Kw * 0,24€ / Kwh * 24h * 5 = 1494,00 €$.

Cela équivaut à environ **5 980,00 € économisés en un mois**; le retour sur investissement est atteint dans les trois à quatre mois suivant l'investissement initial.

1,5 litres: le format usiné
5.980 €: les économies réelles sur un mois
3 mois: le retour sur investissement



CASE HISTORY #1

Un client important, leader dans la recherche d'innovations techniques majeures en matière d'ingénierie d'usine et de production durable, s'est appuyé sur l'expertise de BBM pour réduire la consommation d'énergie de ses machines de moulage par soufflage.

Exemple d'application céramique sur une machine de soufflage SIDEL SBO Universal 2 8/10:

Des économies d'énergie réelles de 27 % ont été mesurées à l'aide d'un appareil numérique spécial.

L'action des panneaux céramiques combinée à d'autres améliorations, telles que la réduction des pressions de soufflage et la récupération de l'air, garantit des économies immédiates et exponentielles.

UPGRADE CERAMIC PANELS	BEFORE	AFTER
Absorption Why/b	77,21 kW	57,31 kW
Pressure set	31 bar	24 bar
Preform temperature	103° C	93° C

ACTUAL ENERGY SAVING IS 27%



CASE HISTORY #2

LES PANNEAUX CÉRAMIQUES ET L'ABAISSEMENT DES PRESSIONS

Machine: Souffleuse Sidel S2 - année 2000

Pression de soufflage initiale: 31 bar

Pression finale après la mise à niveau de l'abaissement de la pression: 21 bar

BÉNÉFICES

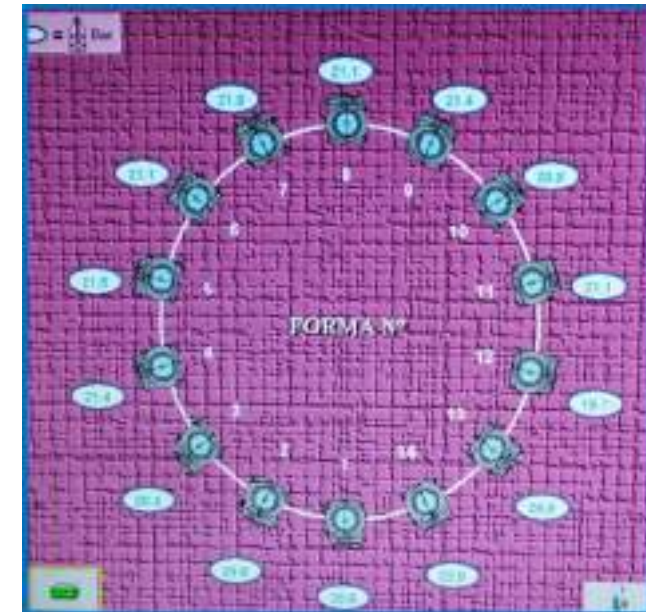
1. ÉCONOMIE D'ÉNERGIE
2. Pression stable en amont
3. Réactivation du contrôle de la pression pour le rejet des bouteilles (a résolu le problème des bouteilles percées qui ne permettaient pas une production continue)

UP-GRADE PANNELLI CERAMICI
Rilievi eseguiti a 16.000 b/h

	PRIMA (14000 b/h)	DOPO (16.000 b/h)
ASSORBIMENTO Kw	Kw	Kw
PRESSIONE IMPOSTATA	31 bar	21 bar
TEMPERATURA PREFORMA	116 °C	116 °C
TEMPERATURA FORNO	240 °C	230 °C
AVVIAMENTO %	93%	50%

Risparmio energetico dopo pannelli ceramici 43%

Risparmio energetico ottenuto sulle pressioni di soffiaggio 33%



SAVE ENERGY

HOW WE WORK

Au service de votre projet d'épargne



Il mix ideale

La combinaison des trois mises à niveau sur les machines de moulage par soufflage garantit des économies d'énergie efficaces et constantes, afin d'éviter le gaspillage en cette période d'augmentation de la facture.



Interventions rapides

Ne perdez pas de temps : nos techniciens BBM spécialisés peuvent atteindre votre usine en peu de temps



Économies certifiées

Nous pouvons mettre à votre disposition un organisme de certification, pour faire quantifier vos économies et être en mesure d'accéder aux appels d'offres et au financement



Assistance

BBM n'offre pas seulement des services de support technique programmes immédiats, mais aussi de maintenance préventif pour le maintien de la performance de la machine dans le temps



NOUS TRAVAILLONS AVEC LES PRINCIPAUX FOURNISSEURS DE PRÉFORMES

Cela nous permet d'être toujours à l'avant-garde des résines et des recettes, tout en nous permettant de résoudre rapidement et efficacement tous les problèmes liés aux préformes. Nos techniciens sont en mesure de comprendre si le problème est lié à la préforme ou à la machine, qui peut ne pas être correctement réglée. Nous travaillons ensemble pour augmenter le potentiel de chacun afin d'obtenir les meilleurs résultats.



Pizzorni



garda plast



BBM AUX CÔTÉS DE GRANDES ENTREPRISES

Du moyen-petit producteur aux grandes multinationales, pour nous la satisfaction de chacun de nos clients est fondamentale.

Notre objectif est la pleine satisfaction de chaque client. Nous partons de ces prémises pour construire des collaborations durables dans le temps, qui savent comment rembourser pleinement nos clients pour avoir choisi BBM comme partenaire technique pour leurs projets. Nos références s'étendent dans différents secteurs : du secteur des boissons gazeuses à celui de l'eau, de celui de la bière à celui du vin, de celui de la tomate et du lait à celui des aliments pour animaux de compagnie et des produits chimiques.





MERCI.

BBM Service s.r.l.

Via Pregalleno, 24
24016 San Pellegrino Terme
Bergamo | Italy

Tel +39 0345.23642

E-mail: info@bbmpackaging.com

bbmpackaging.com

